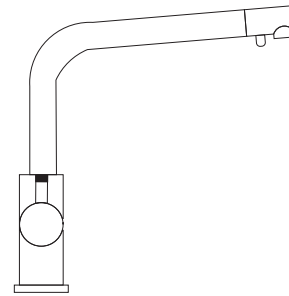
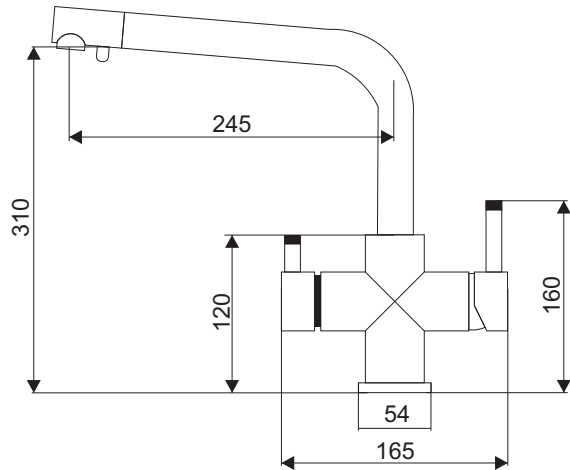
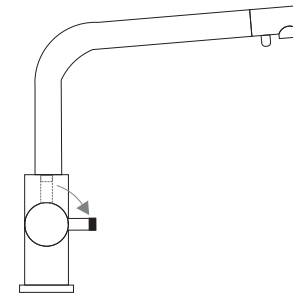


FXFCH13-4-C

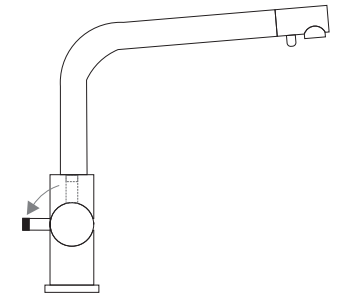
Operation instructions / Принцип действия / Zasada działania



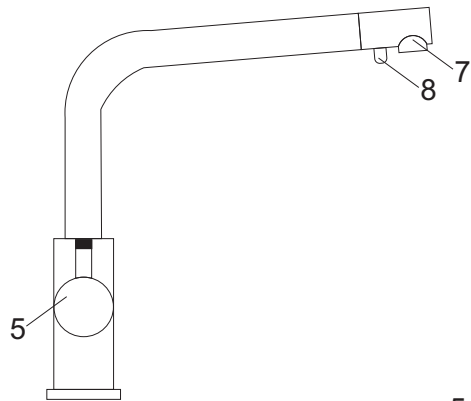
A. In position CLOSED
A. Положение ЗАКРЫТО
A. Pozycja zamknięta



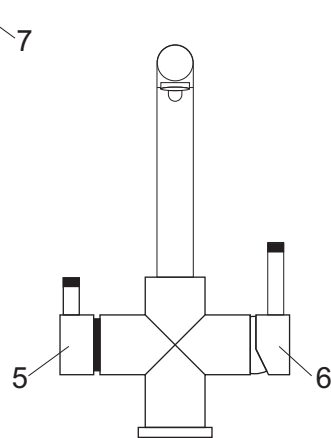
B. Water after first stage filter (1) flows to filter faucet
B. Вода с основной фильтрации (1) попадает на кран
B. Woda z pierwszej filtracji (1) przepływa na wylewkę



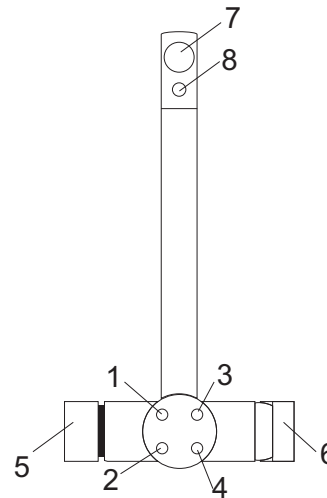
C. Water after second stage filter (2) flows to filter faucet
C. Вода со второго этапа фильтрации (2) попадает на кран
C. Woda z drugiej filtracji (2) przepływa na wylewkę



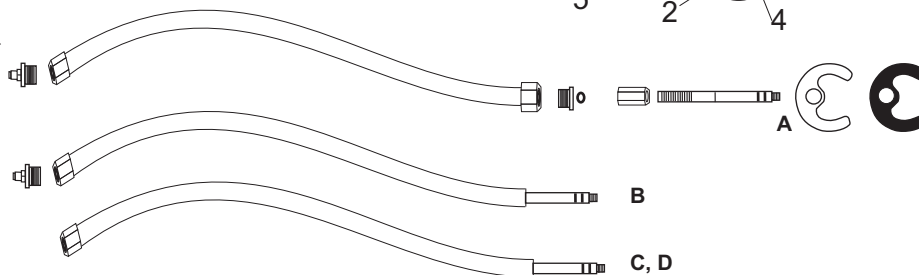
A. Connect to inlet no. 1
B. Connect to inlet no. 2
C. D. Connect to inlet no. 3 and 4



A. Подключить к гнезду № 1.
B. Подключить к гнезду № 2.
C. D. Подключить к гнездам № 3 и 4



A. podłączyć do gniazda nr. 1.
B. podłączyć do gniazda nr. 2.
C. D. podłączyć do gniazda nr. 3 i 4.



- 1 Filtered water connection to the faucet after first filtration stage
- 2 Filtered water connection to the faucet after second filtration stage
- 3 Hot tap water (unfiltered)
- 4 Cold tap water (unfiltered)
- 5 Filtered water valve
- 6 Tap water valve (unfiltered)
- 7 Tap water outlet (unfiltered)
- 8 Filtered water outlet

- 1. Вход воды с первого этапа фильтрации
- 2. Вход воды со второго этапа фильтрации
- 3. Водопроводная горячая вода
- 4. Водопроводная холодная вода
- 5. Ручка для фильтрованной воды
- 6. Ручка для водопроводной воды
- 7. Выход водопроводной воды
- 8. Выход фильтрованной воды

- 1. Doprowadzenie wody z pierwszej filtracji na wylewkę
- 2. Doprowadzenie wody z drugiej filtracji na wylewkę
- 3. Woda kranowa ciepła
- 4. Woda kranowa zimna
- 5. Kurek do wody filtrowanej
- 6. Kurek do wody kranowej
- 7. Wyjście wody kranowej
- 8. Wyjście wody filtrowanej

1. Water flows from first stage filter to filter faucet
2. Water flows from second stage filter to filter faucet
3. Tap hot water
4. Tap cold water

1. Подвод воды с основной фильтрации на кран
2. Подвод воды со второго этапа фильтрации на кран
3. Водопроводная горячая вода
4. Водопроводная холодная вода

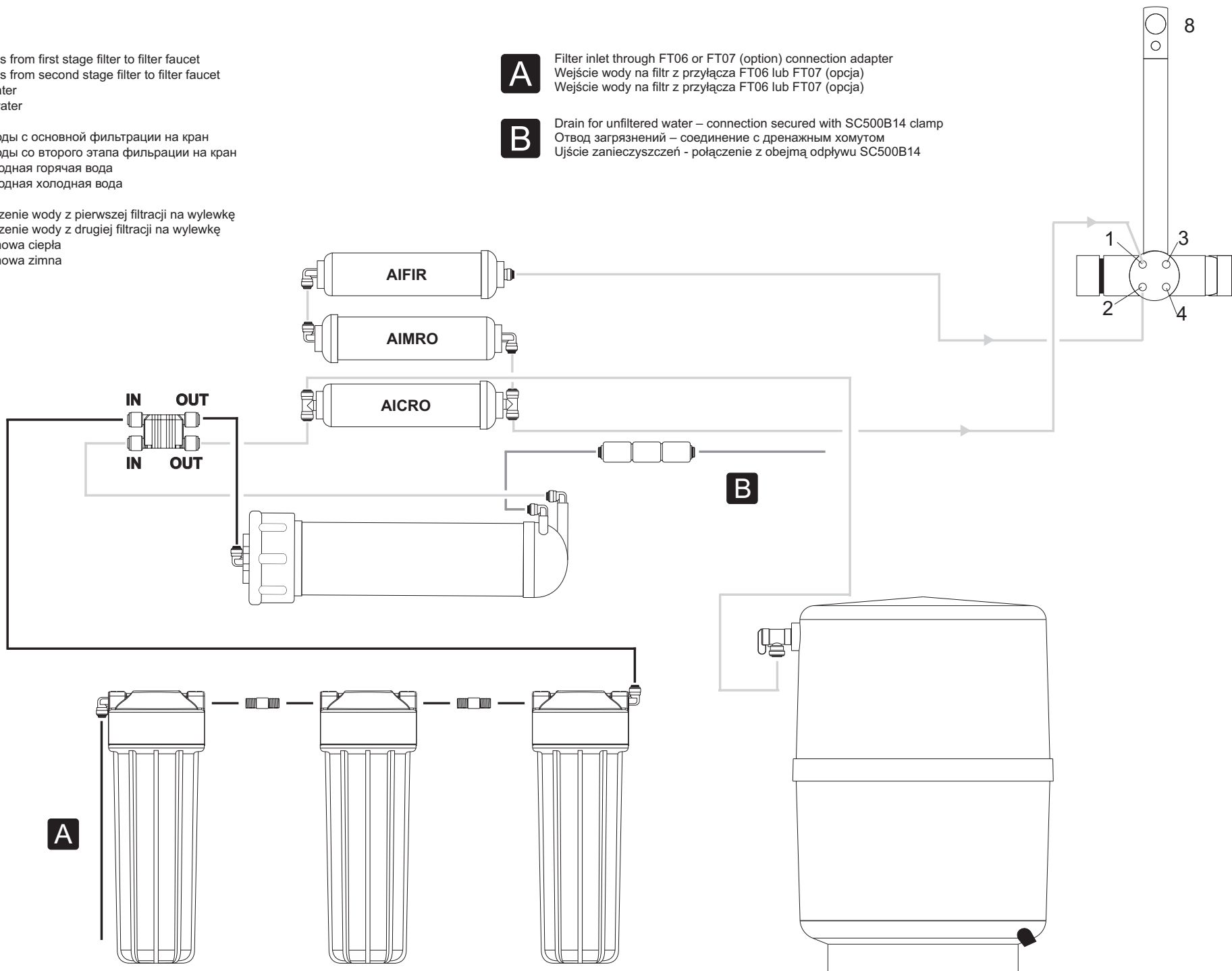
1. Doprowadzenie wody z pierwszej filtracji na wylewkę
2. Doprowadzenie wody z drugiej filtracji na wylewkę
3. Woda kranowa ciepła
4. Woda kranowa zimna

A

Filter inlet through FT06 or FT07 (option) connection adapter
 Wejście wody na filtr z przyłącza FT06 lub FT07 (opcja)
 Wejście wody na filtr z przyłącza FT06 lub FT07 (opcja)

B

Drain for unfiltered water – connection secured with SC500B14 clamp
 Отвод загрязнений – соединение с дренажным хомутом
 Ujście zanieczyszczeń - połączenie z obejmą odpływu SC500B14



The Clear Choice
 Water Filtration Systems